

# Поплавковый переключатель Для обрабатывающей промышленности, горизонтальный монтаж Модели HLS-S, HLS-P

WIKA типовой лист LM 30.02



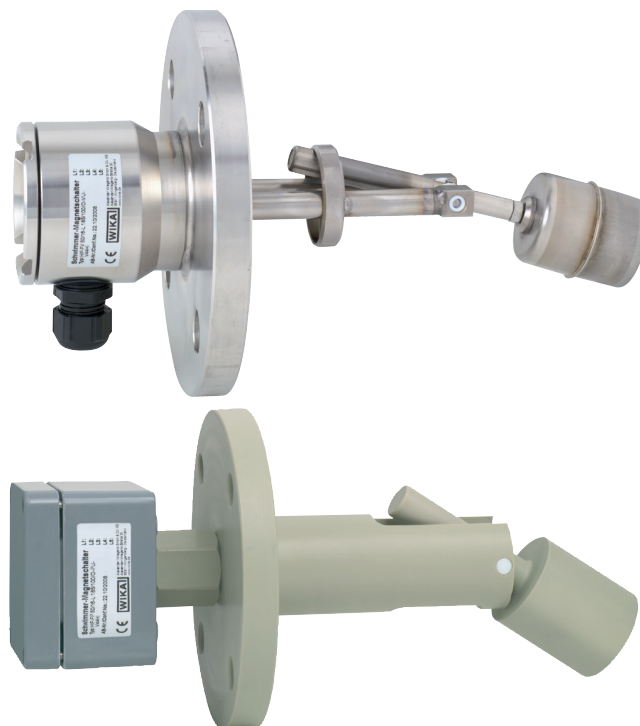
Другие сертификаты  
приведены на стр. 2

## Применение

- Определение уровня практически любых жидких сред
- Управление насосами и контроль уровня
- Химическая, нефтехимическая промышленность, природный газ, добыча нефти и газа на шельфе, судостроение, машиностроение, генераторные установки, электростанции
- Очистка технологических стоков и водоподготовка

## Особенности

- Широкая область применения благодаря простому, надежному принципу измерения
- Для сложных условий эксплуатации, большой срок службы
  - Рабочая температура:  $T = -120 \dots +350 \text{ }^\circ\text{C}$
  - Рабочее давление:  $P = \text{от вакуума до } 232 \text{ бар}$
  - Плотность:  $\rho \geq 500 \text{ кг/м}^3$
- Исполнение из нержавеющей стали и пластмассы
- Взрывозащищенное исполнение



**Рис. сверху: Исполнение из нержавеющей стали, модель HLS-S**  
**Рисунок внизу: Исполнение из пластмассы, модель HLS-P**

## Описание

Кроме различных функций, присущими поплавковым переключателям вертикального монтажа (модель FLS), поплавковые переключатели горизонтального монтажа модели HLS обеспечивают многочисленные возможности контроля и/или выключения для индикации минимального/максимального уровней.

Поплавок прикрепляется к поддерживаемому поворотному рычагу и перемещается вместе с изменением уровня измеряемой среды. Под воздействием постоянного магнита, закрепленного на торце рычага, при достижении заданной точки переключения срабатывает геркон (герметизированный контакт с заполнением инертным газом).

Благодаря использованию постоянного магнита и геркона процесс переключения происходит бесконтактно, без механического износа и не требует источника питания. Поплавковый переключатель работает независимо от наличия пены, изменения электропроводности, присутствия паров, пузырьков и вибраций.

Стандартная обработка сигнала. Допускается прямое соединение с ПЛК, соединение NAMUR, соединение с усилителями сигнала или реле защиты контактов.

Поплавковый переключатель прост в установке и не требует технического обслуживания. Поэтому он характеризуется низкой стоимостью монтажа, пусконаладки и эксплуатации.

## Обзор моделей

Модель	Описание	Материалы	
		Нержавеющая сталь 1.4571 (316Ti)	Полипропилен (ПП)
HLS-SA HLS-SB	Стандартное исполнение	x	-
HLS-P	Версия из пластмассы	-	x
HLS-SBI (HAG)	Искробезопасность, Ex i	x	-

### Диапазон температур (процесса)






- Модель HLS-SA, HLS-SB -120 ... +350 °C
- Модель HLS-P -10 ... +80 °C
- Модель HLS-SBI -50 ... +180 °C

### Рабочее давление



- Модель HLS-SA, HLS-SB 232 бар
- Модель HLS-P 6 бар
- Модель HLS-SBI 180 бар

## Нормативные документы

### ■ Модель HLS-S

Логотип	Описание	Страна
 	<b>Сертификат соответствия ЕС</b> <ul style="list-style-type: none"> <li>■ Директива по низковольтному оборудованию</li> <li>■ Директива RoHS</li> <li>■ Директива ATEX (опционально)</li> </ul> <b>Опасные зоны</b> - Ex i Зона 1 монтаж в зоне 0 газ II 1/2G Ex ia IIC T6-T2 Ga/Gb Зона 21 пыль II 2D Ex ia IIC T80 °C Db	Европейский союз
	<b>EAC</b> <ul style="list-style-type: none"> <li>■ Директива по электромагнитной совместимости</li> <li>■ Директива по низковольтному оборудованию</li> <li>■ Опасные зоны</li> </ul>	Евразийское экономическое сообщество
	<b>DNV GL</b> <ul style="list-style-type: none"> <li>■ Суда, судостроение (например, шельфовое)</li> <li>■ Опасные зоны</li> </ul>	Международный
	<b>ABS</b> Суда, судостроение (например, шельфовое)	Международный

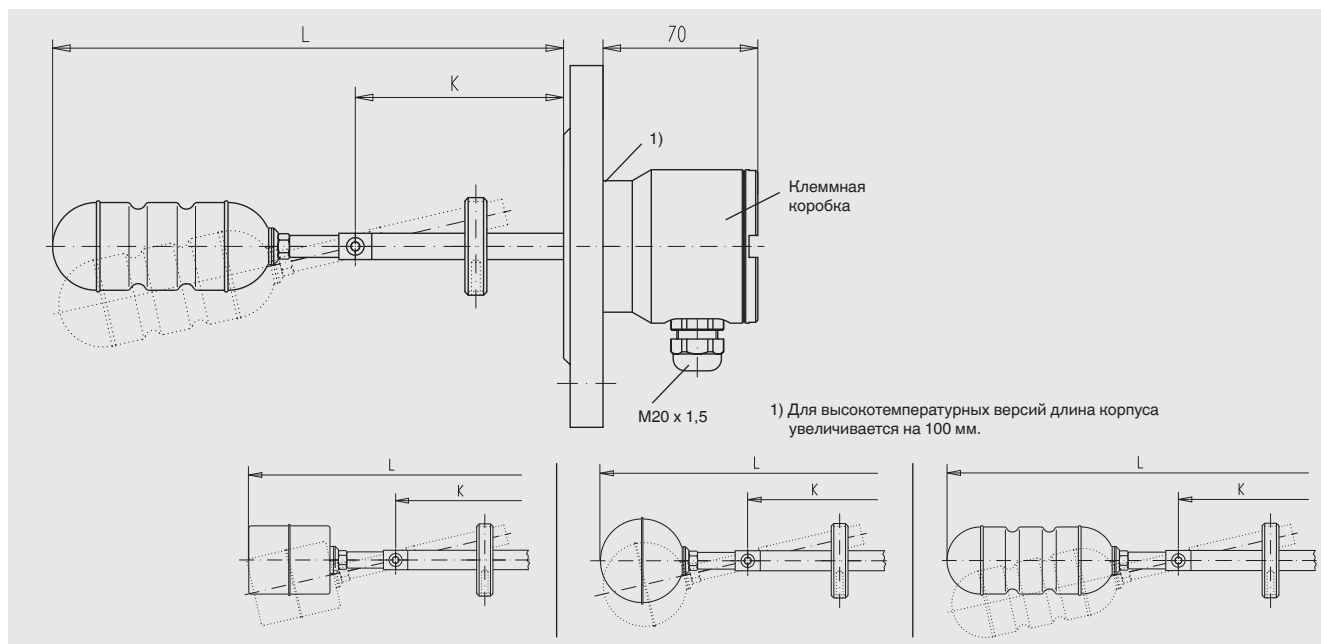
### ■ Модель HLS-P

Логотип	Описание	Страна
	<b>Сертификат соответствия ЕС</b> <ul style="list-style-type: none"> <li>■ Директива по низковольтному оборудованию</li> <li>■ Директива RoHS</li> </ul>	Европейский союз
	<b>EAC</b> <ul style="list-style-type: none"> <li>■ Директива по электромагнитной совместимости</li> <li>■ Директива по низковольтному оборудованию</li> </ul>	Евразийское экономическое сообщество

Нормативные документы и сертификаты приведены на веб-сайте

## Стандартное исполнение с клеммной коробкой, модели HLS-SA, HLS-SB

Технологическое присоединение, измерительная трубка и поплавок из нержавеющей стали 1.4571



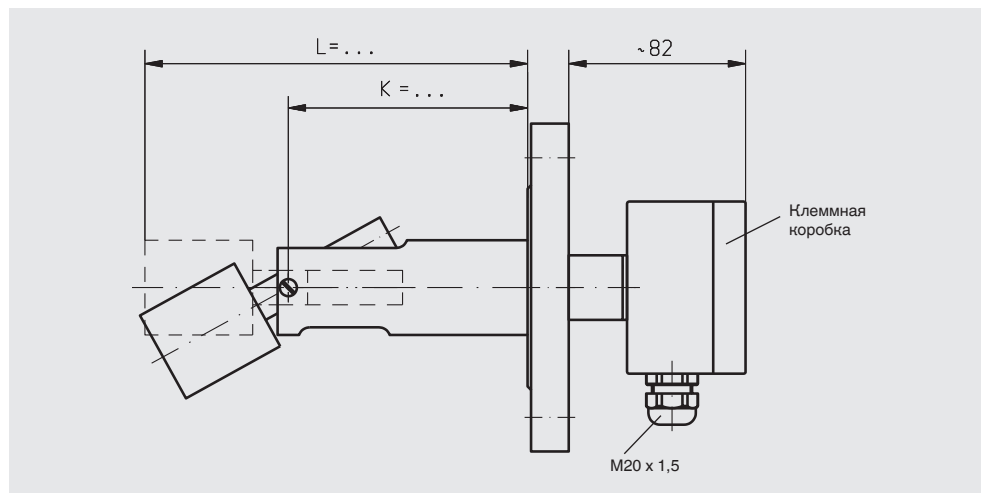
1) Для высокотемпературных версий длина корпуса увеличивается на 100 мм.

	Модель V44NI	Модели T52NI, T52NI/кат. 5	Модель ZVSS43/100NI
<b>Электрическое подключение</b>	Клеммная коробка, нержавеющая сталь 1.4571		
<b>Технологическое присоединение</b>	Крепежный фланец - DIN DN 50 ... DN 100, PN 6 ... PN 400 - DIN EN 1092-1 DN 50 ... DN 100, PN 6 ... PN 400 - ANSI 2" ... 4", класс 150 ... 600 - Квадратный фланец DN 80 и DN 92 Другие по запросу		
<b>Погружная длина L</b>	190 ... 990 мм	190 ... 990 мм	240 ... 990 мм
<b>Длина измерительной трубки K</b>	100 ... 900 мм	100 ... 900 мм	100 ... 850 мм
<b>Поплавок</b>			
Материал	Нержавеющая сталь 1.4571	Модель T52NI: Титан 3.7035, кат. 2 Модель T52NI/кат. 5: Титан 3.7165, кат. 5	Нержавеющая сталь 1.4571
Диаметр	44 мм	52 мм	43 мм
Длина	52 мм	52 мм	100 мм
<b>Макс. рабочее давление</b>	6 бар	Модель T52NI: 100 бар Модель T52NI/кат. 5: 232 бар	20 бар
<b>Мин. плотность</b>	600 кг/м <sup>3</sup>		500 кг/м <sup>3</sup>
<b>Диапазон температур</b>			
Стандартное исполнение	-50 ... +180 °C		
Высокотемпературное исполнение НТ	-50 ... +250 °C		
Высокотемпературное исполнение ННТ	-50 ... +350 °C		
Низкотемпературное исполнение	-120 ... +250 °C		
<b>Функция переключения</b>	Нормально разомкнутый (НР), нормально замкнутый (НЗ) или перекидной (однополюсный) контакт - при возрастании уровня		
<b>Коммутируемая мощность</b>	≤ 230 В перем. тока; 40 ВА; 1 А ≤ 230 В пост. тока; 20 Вт; 0,5 А Пожалуйста, примите необходимые меры по защите контактов! Внимание: версии, не имеющие подключения проводника защитного заземления: Эксплуатация только при безопасном сверхнизком напряжении, например, с использованием реле защиты контактов или внешнего заземления		
<b>Монтажное положение</b>	Горизонтальное		
<b>Пылевлагозащита</b>	IP66/IP68 в соответствии с МЭК/EN 60529		

Исполнения из титана, сплава Хастеллой или других материалов по запросу

## Исполнение из пластмассы, модель HLS-P

Технологическое присоединение, измерительная трубка и поплавок из полипропилена (ПП)

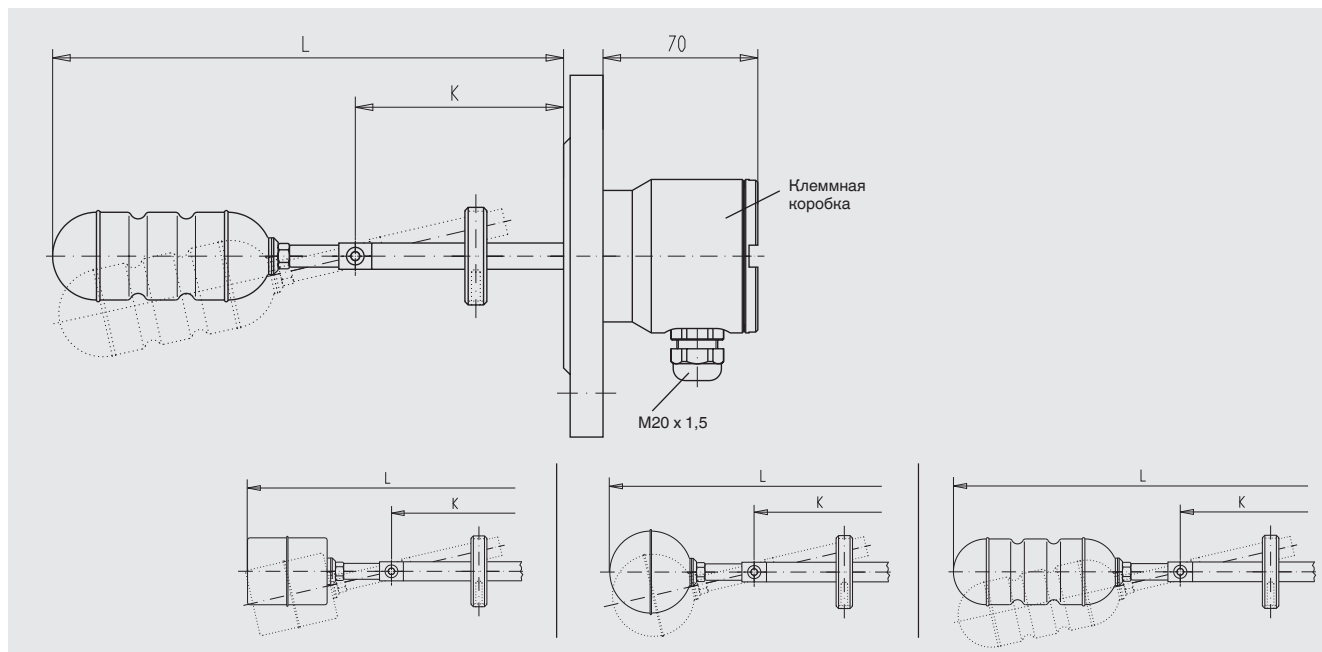


Модель PP4HI	
Электрическое подключение	Клеммная коробка, полиэстр
Технологическое присоединение	Крепежный фланец - DIN DN 50 ... DN 100, PN 16, форма A - ANSI 2" ... 4", класс 150 FF
Погружная длина L	176 мм
Длина измерительной трубки K	111 мм
<b>Поплавок</b>	
Материал	Полипропилен
Диаметр	44 мм
Длина	52 мм
Макс. рабочее давление	4 бар
Мин. плотность	750 кг/м <sup>3</sup>
Диапазон температур	-10 ... +80 °C
Функция переключения	Нормально разомкнутый (НР), нормально замкнутый (НЗ) или перекидной (однополюсный) контакт - при возрастании уровня
Коммутируемая мощность	≤ 230 В перем. тока; 40 ВА; 1 А ≤ 230 В пост. тока; 20 Вт; 0,5 А Пожалуйста, примите необходимые меры по защите контактов!
Коммутируемая мощность	Внимание: версии, не имеющие подключения проводника защитного заземления: Эксплуатация только при безопасном сверхнизком напряжении, например, с использованием реле защиты контактов или внешнего заземления
Монтажное положение	Горизонтальное
Пылевлагозащита	IP65 в соответствии с МЭК/EN 60529

# Искробезопасное исполнение (Ex i), модель HLS-SBI (HAG)

II 1/2G Ex ia IIC T6-T2 Ga/Gb or II 2D Ex ia IIIC T80 °C Db

Технологическое присоединение, измерительная трубка и поплавок из нержавеющей стали 1.4571

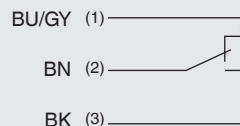


	Модель V44HI	Модели T52HI, T52HI/кат. 5		Модель ZVSS43/100HI	
<b>Электрическое подключение</b>	Клеммная коробка, нержавеющая сталь 1.4571				
<b>Технологическое присоединение</b>	Крепежный фланец - DIN DN 50 ... DN 100, PN 6 ... PN 160 - DIN EN 1092-1 DN 50 ... DN 100, PN 6 ... PN 160 - ANSI 2" ... 4", класс 150 ... 900 - Квадратный фланец DN 80 и DN 92 Другие по запросу				
<b>Погружная длина L</b>	190 ... 990 мм	190 ... 990 мм		240 ... 990 мм	
<b>Длина измерительной трубки K</b>	100 ... 900 мм	100 ... 900 мм		100 ... 850 мм	
<b>Поплавок</b>					
Материал	Нержавеющая сталь 1.4571	Модель T52HI: Модель T52HI/ кат. 5:	Титан 3.7035, кат. 2 Титан 3.7165, кат. 5	Нержавеющая сталь 1.4571	
Диаметр	44 мм	52 мм		43 мм	
Длина	52 мм	52 мм		100 мм	
<b>Макс. рабочее давление</b>	6 бар	Модель T52HI:	100 бар	20 бар	
		Модель T52HI/кат. 5:	180 бар		
<b>Мин. плотность</b>	600 кг/м <sup>3</sup>			500 кг/м <sup>3</sup>	
<b>Диапазон температур</b>	-50 ... +180 °C в зависимости от температурного класса				
<b>Температурный класс</b>	T2	T3	T4	T5	T6
Температура измеряемой среды	≤ 180 °C	≤ 160 °C	≤ 108 °C	≤ 80 °C	≤ 65 °C
Температура окружающей среды	≤ 80 °C	≤ 80 °C	≤ 80 °C	≤ 80 °C	≤ 60 °C
<b>Функция переключения</b>	1 перекидной (однополюсный)				
<b>Коммутируемая мощность</b>	Только для подключения к сертифицированной искробезопасной цепи с U <sub>max</sub> = 36 В, I <sub>max</sub> = 100 мА				
<b>Монтажное положение</b>	Горизонтальное				
<b>Пылевлагозащита</b>	IP66/IP68 в соответствии с МЭК/EN 60529				

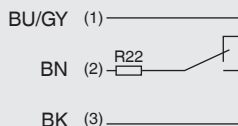
## Электрическое подключение

### Геркон

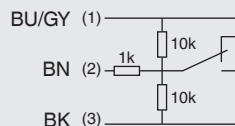
1 точка переключения



1 точка переключения  
Схема соединений для работы с ПЛК



1 точка переключения  
Цепь NAMUR по DIN EN 60947-5-6



## Меры по защите контактов

Герконы необходимо защищать от возможных всплесков напряжения или тока.

В зависимости от типа нагрузки используются различные защитные цепи..



Модель KFD2-ER-1.6

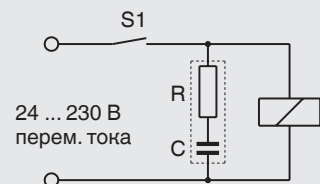
RC элемент

Реле защиты контактов	Контакты	Вход	Напряжение питания	Номер нормативного документа	Код заказа
KFD2-ER-1.6	1 перекидной контакт 250 В перемен. тока, 2 А	2 контакта	20 ... 30 В пост. тока	-	123806
KFD2-SR2-Ex2.W	2 перекидных контакта 253 В перемен. тока, 2 А	2 контакта	20 ... 30 В пост. тока	II 1GD Ex ia IIC PTB 02 ATEX 2073	124344
KFA6-ER-1.6	1 перекидной контакт 250 В перемен. тока, 2 А	2 контакта	230 В перемен. тока	-	124341
KFA6-SR2-Ex2.W	2 перекидных контакта 253 В перемен. тока, 2 А	2 контакта	230 В перемен. тока	II 1GD Ex ia IIC PTB 02 ATEX 2073	123794

RC элемент	Емкость	Сопротивление	Напряжение	Код заказа
V3/110	0,33 мкФ	470 Ома	110 В перемен. тока	126529
V3/230	0,33 мкФ	820 Ома	230 В перемен. тока	126530

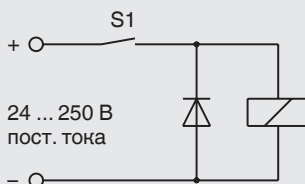
### Индуктивная нагрузка

Напряжение перемен. тока

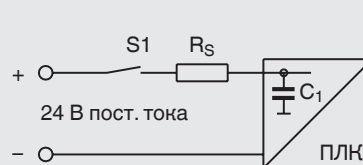


### Индуктивная нагрузка

Напряжение пост. тока



### Емкостная нагрузка



**Информация для заказа**

Для заказа описанного изделия достаточно указать код заказа (если имеется).

Альтернативный способ:

Модель / Версия / Электрическое соединение / Технологическое присоединение / Измерительная трубка (погружная длина L, длина измерительной трубки K) / Опции

